

## **D** Montageanleitung

### **Modul-SET PIP 7 Bestellnummer GAF9300**

#### **für TV-Chassis Digi 100**

bestehend aus:	Baustein PIP / VGA	29504 206 2100
	Baustein Signal-Modul	29504 212 0400
	Passive Antennenweiche (Splitter)	29620 166 0101
	Koaxverbindung	29303 353 2400
	Verriegelungsschrauben	29303 599 0300
	Abdeckung passiver Splitter	29700 645 2301
	Montageanleitung	72010 029 4000
	Bedienungsanleitung	28017 942 1400

#### **Achtung: MOS-Vorschriften beachten**

#### **Montage:**

- Netzstecker ziehen.
- Befestigungsschrauben der Gehäuserückwand herauserschrauben, Rückwand nach hinten ziehen und abnehmen.
- Linke und rechte Arretierungsschraube des Chassis herauserschrauben und Chassis nach hinten ziehen.
- Bei Bedarf Steckverbindungen abziehen.
- Haltebügel für Bausteine lösen.
- Abdeckung **F** für Flashprogrammierung (Service-Schnittstelle) abziehen.
- Abdeckung abnehmen:
  - Schrauben **A** herauserschrauben, Rastnasen **B** ausrasten (optional: Koaxkabel vom Tuner des Signal-Bausteins abziehen) und Abdeckung nach hinten wegnehmen.
- Feature-Baustein herausziehen (2 Rastnasen der Steckerleiste zusammendrücken und Baustein herausziehen).
- Baustein PIP / VGA in Feature Baustein einsetzen,
- Chassis-Masseleitung (Flachstecker) vom Signal-Baustein abziehen und Masseleitung des Bausteins PIP / VGA mit Flachsteckerverteiler auf Signal-Baustein stecken.
- Chassis-Masseleitung auf freien Steckkontakt des Flachsteckerverteilers stecken.
- Feature-Baustein wieder einsetzen.
- Signal-Modul 29504 212 0400 auf Steckerleiste stecken.
- Haltebügel für Bausteine einrasten (auf Kabelverlegung achten).
- Durchbrüche **D** für Kopfhörerbuchse und VGA-Buchse aus Abdeckung ausbrechen.
- Durchbruch **C** der Abdeckung ausbrechen und Abdeckung passiver Splitter in Durchbruch **C** einsetzen.
- Koaxkabel auf Tuner des Signal-Bausteins stecken (optional).
- Abdeckung aufsetzen und einrasten.
- Schrauben **A** einschrauben.
- 2 Verriegelungsschrauben **E** einschrauben.
- Abdeckung **F** für Flashprogrammierung (Service-Schnittstelle) aufstecken.
- Steckverbindungen (wenn abgezogen) wieder anstecken.
- Chassis einschieben und mit linker und rechter Arretierungsschraube festschrauben.
- Gehäuserückwand aufsetzen.
- Gerät schließen.
- Passive Antennenweiche in Antennenbuchse des Signal-Moduls 29504 212 0400 stecken.
- Koaxverbindung auf passive Antennenweiche und Tunereingang des Signal-Bausteins stecken.
- Antenne an den Eingang der passiven Antennenweiche anschließen.

Netzstecker einstecken und Gerät einschalten.

#### **VGA-Geometrieabgleich**

Computer an VGA-Buchse anschließen und einschalten.

TV-Gerät in VGA-Betrieb schalten (AV5).

Über "EASY DIALOG" -> "Installation" -> "Servicemenü für Händler" -> "8500" -> "Bildgeometrie" aufrufen und den VGA-Geometrieabgleich durchführen.

#### **PIP-Abgleich**

Gerät mit Netzschalter ausschalten.

Fernbedientaste "PIP" gedrückt halten und das Gerät mit den Netzschalter einschalten.

Mit den Tasten "P+/-" und "L+/-" die vertikale und horizontale PIP-Position so einstellen, dass das Kleinbild nicht vom Bildrand begrenzt wird.

Mit der Taste "Format" können Sie die PIP-Position in den vier Ecken verändern und jeweils überprüfen, ob das PIP-Bild nicht vom Bildrand begrenzt wird und symmetrisch liegt.

Einstellungen mit der Taste "OK" speichern.

## GB Fitting Instructions

### Module SET PIP 7 Order No. GAF9300

#### for TV chassis Digi 100

consisting of:	PIP / VGA module	29504 206 2100
	Signal module	29504 212 0400
	Passive antenna splitter	29620 166 0101
	Coaxial connectors	29303 353 2400
	Locking screws	29303 599 0300
	Cover for passive splitter	29700 645 2301
	Fitting instructions	72010 029 4000
	Operating instructions	28017 942 1400

#### Attention: Observe the MOS regulations

#### Fitting:

- Pull off the power supply plug.
- Undo the fixing screws of the rear panel, pull back and remove the rear panel.
- Undo the left and right locking screws of the chassis and pull the chassis back.
- Pull off the connectors if necessary.
- Disengage the module holding bracket.
- Pull off the cover (F) for flash programming (service interface).
- Removing the cover:
  - Undo the screws (A), disengage the locking lugs (B) (option: pull off the coaxial cable of the tuner of the signal module) and remove the cover in backward direction.
- Pull out the feature module (press together the 2 locking lugs of the strip connector and pull out the module).
- Insert the PIP / VGA module into the feature module.
- Pull off the earth lead (flat plug) of the signal module and plug the earth lead of the PIP / VGA module with the flat distribution plug on the signal module.
- Plug the chassis earth lead on the free pin of the flat distribution plug.
- Refit the feature module.
- Plug the signal module 29504 212 0400 on the strip connector.
- Lock in the module holding bracket (observe cable laying).
- Break the openings (D) for the headphone socket and the VGA socket out of the cover.
- Break the opening (C) out of the cover and insert the cover for the passive splitter into the opening (C).
- Plug the coaxial cable on the tuner of the signal module (optional).
- Fit the cover and lock it in place.
- Screw in the screws (A).
- Screw in the 2 locking screws (E).
- Fit the cover (F) for flash programming (service interface).
- Refit the plug connectors (when pulled off).
- Slide the chassis in place and fix it with the left and right locking screws.
- Refit the rear panel.
- Close the unit.
- Plug the passive antenna splitter into the antenna socket of the signal module 29504 212 0400.
- Plug the coaxial connector on the passive antenna splitter and the tuner input of the signal module.
- Connect the antenna with the input of the passive antenna splitter.

Reconnect the power supply plug and switch the unit on.

#### VGA geometry alignment

Connect a PC to the VGA socket and switch it on.

Switch the TV to VGA mode (AV5).

Select "EASY DIALOG" -> "Installation" -> "Service menu for dealer" -> "8500" -> "Picture geometry", then carry out the VGA geometry alignment.

#### PIP alignment

Switch the unit off with the mains switch.

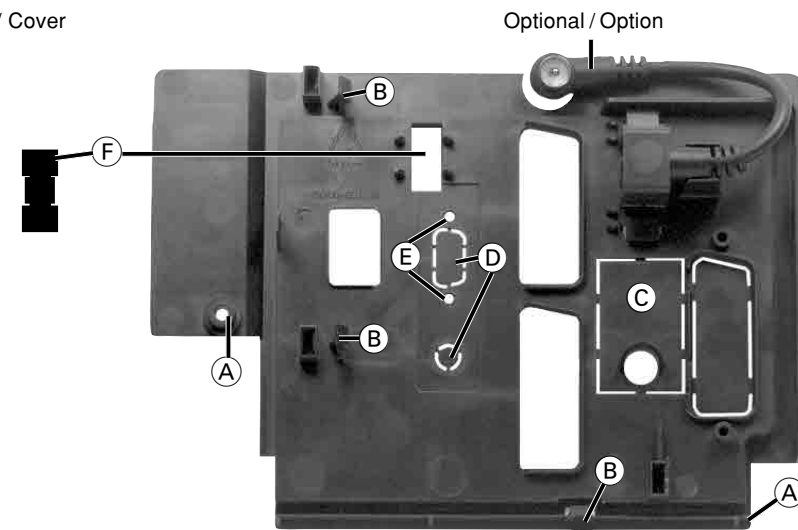
Press and hold down the "PIP" button on the remote control then switch the unit on with the mains switch.

Adjust the vertical and horizontal PIP position with the "P+/-" and "L+/-" buttons in such a way that the small picture is not limited by the picture border.

Using the "Format" button, you may change the PIP position in the four corners and check whether the PIP is limited by the picture border and has a symmetrical position.

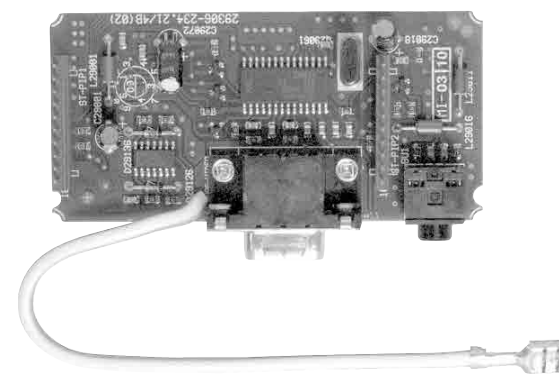
Save the settings by pressing the "OK" button.

Abdeckung / Cover

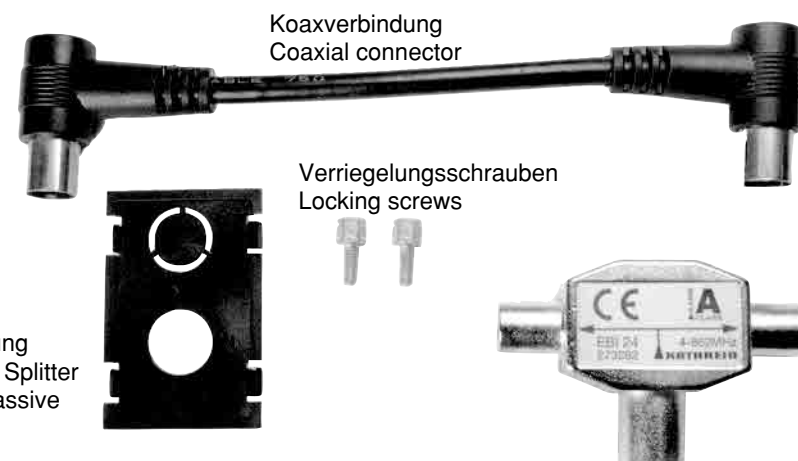
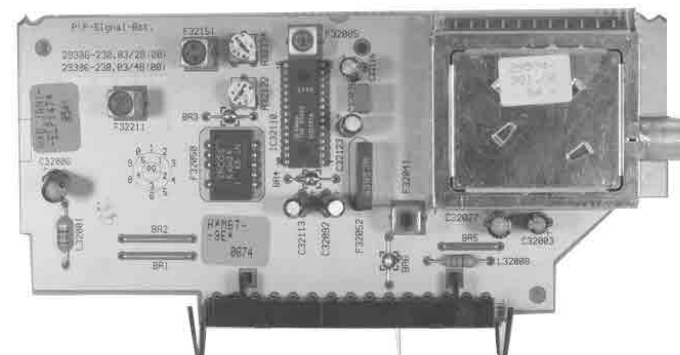


Optional / Option

Baustein PIP/VGA / Module PIP/VGA



Baustein Signal Modul / Signal Module 29504 212 0400



Abdeckung passiver Splitter  
Cover passive splitter

Passive Antennenweiche  
Passive antenna splitter